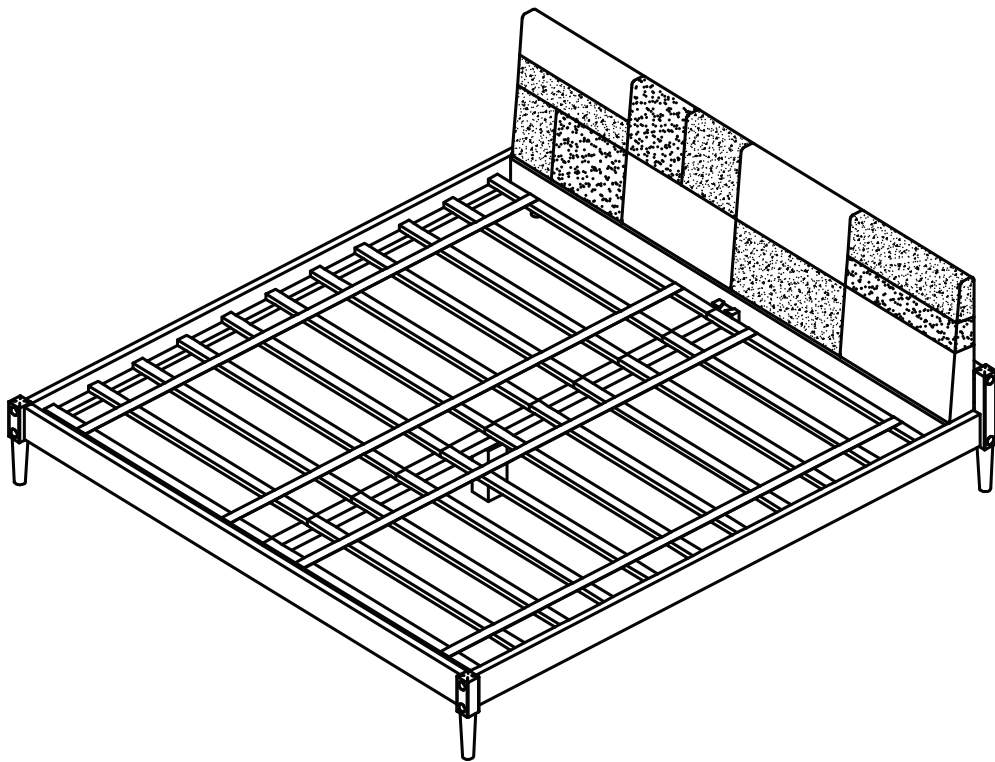


**SOLID WOOD ONLY<sup>®</sup>**




**KARPENTER<sup>®</sup>**  
Designed by Us Defined by Nature

# PETUNJUK PERAKITAN

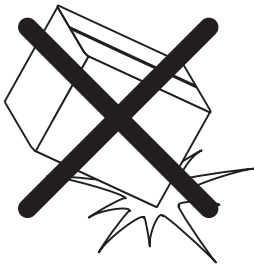


**KATCHWORK**  
DIPAN DENGAN GALARAN



-  64 KG
-  5/5 (SULIT)
-  ¼ 20 MINS

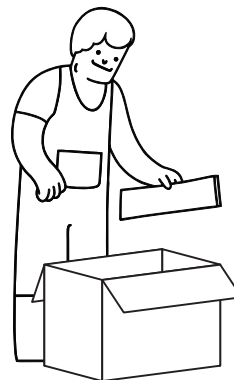
PESANAN ANDA AKHIRNYA DATANG! SEBELUM MERAKIT PRODUK INI, PASTIKAN ANDA MEMBACA SELURUH PETUNJUKNYA DENGAN CERMAT.



BERHATI-HATILAH DALAM MERAKIT PRODUK DAN PASTIKAN SEMUA KOMPONEN KAYU SOLIDNYA TIDAK TERJATUH.



DIBUTUHKAN 2 ORANG UNTUK MERAKIT PRODUK INI.



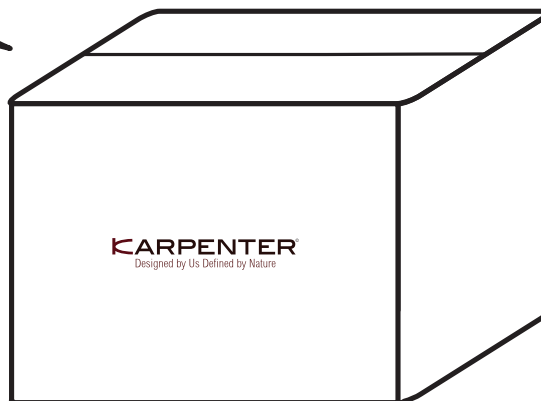
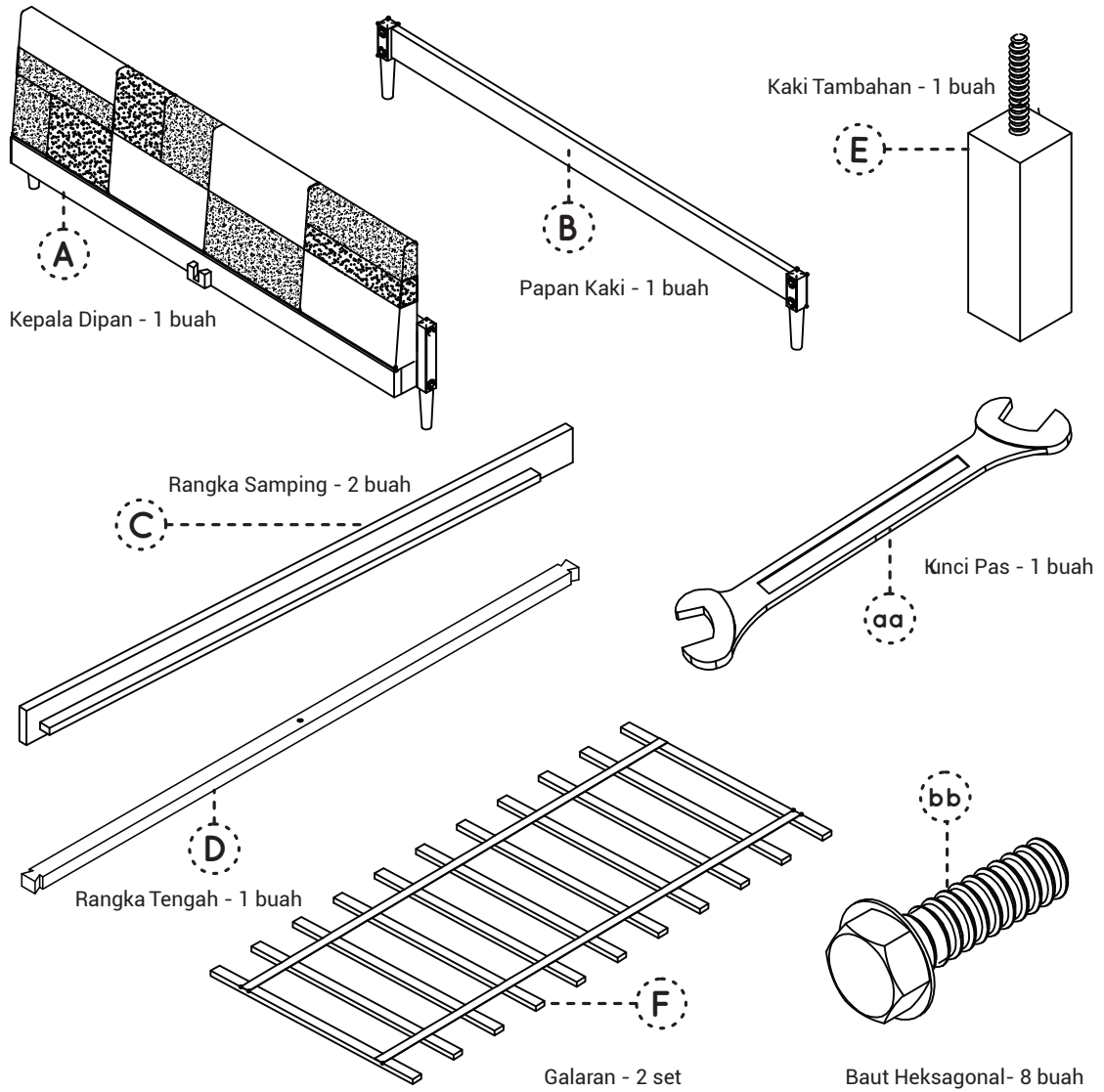
TEMUKAN KODE HURUF (A, B, C,..) ATAU ANGKA (1, 2, 3,..) PADA SETIAP BAGIAN.



LETAKKAN SELURUH KOMPONEN DI ATAS KARPET ATAU ALAS YANG TERDAPAT PADA KARDUS KEMASAN PRODUK.

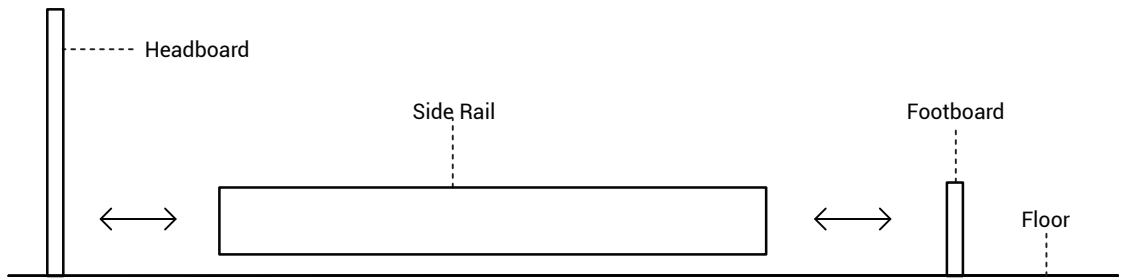


SEPERANGKAT  
KOMPONEN YANG TERDAPAT  
DALAM KARDUS



1

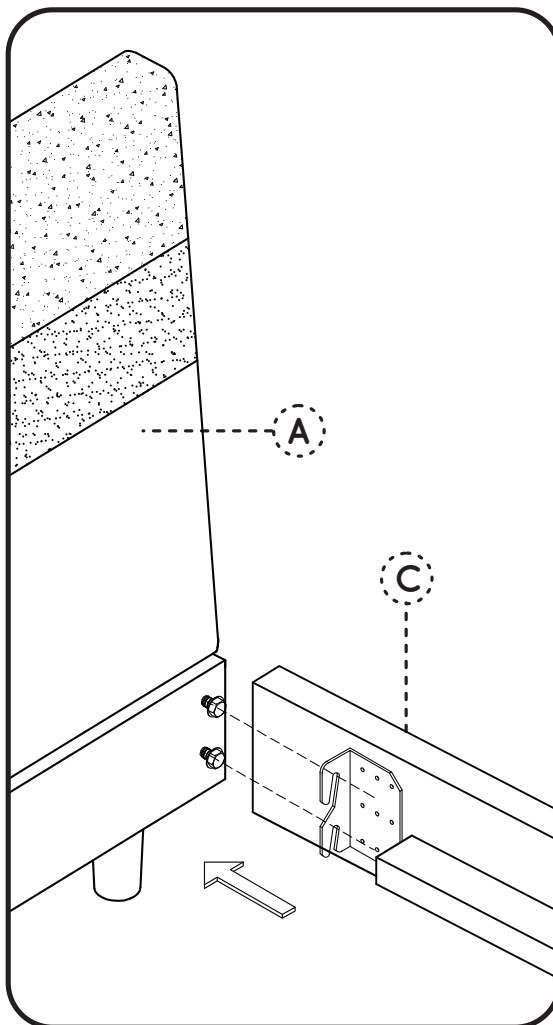
LETAKKAN SELURUH KOMPONEN (A, B, C) DI ATAS PERMUKAAN YANG BERSIH DAN RATA, SEPERTI KARPET ATAU KARTON.



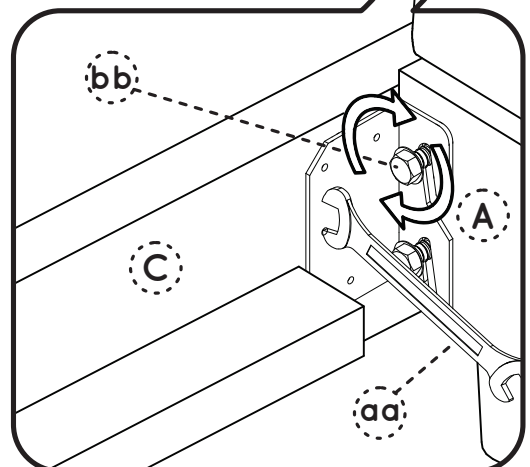
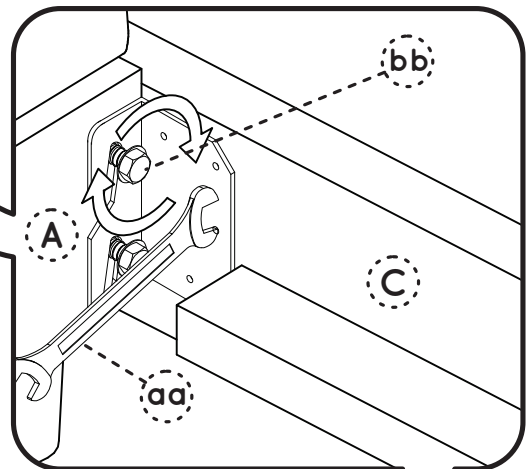
2

PASANG KEDUA RANGKA SAMPING (C) KE KEPALA DIPAN (A).

PERHATIKAN DENGAN JELI SELURUH KODE HURUF DAN ANGKA UNTUK MENGHINDARI KESALAHAN PELETAKAN SETIAP KOMPONEN.

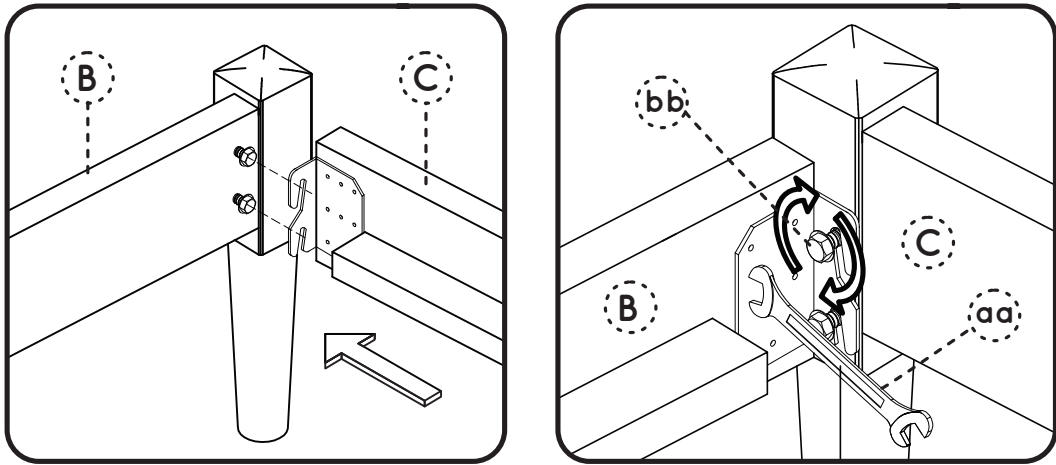


PASANG PENGAIT METAL MENGGUNAKAN BAUT HEKSAGONAL DAN ATUR BAUT DALAM POSISI SEDIKIT KENDOR.

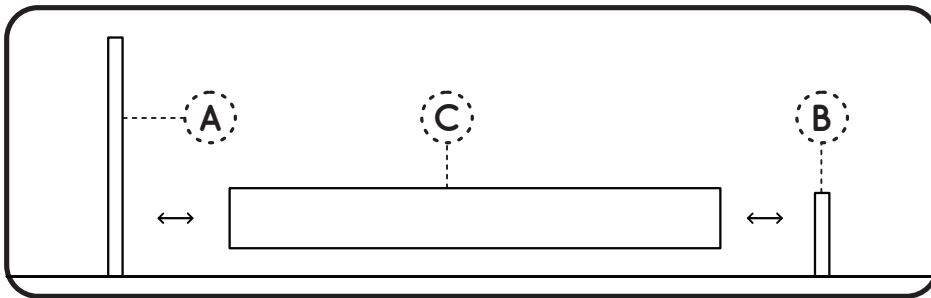


3

PASANG PAPAN KAKI (B) PADA UJUNG LAIN RANGKA SAMPING.  
PERHATIKAN KODE HURUF SEBAGAI PEDOMAN.



POSISIKAN RANGKA SAMPING (C) SEJAJAR DENGAN  
KEPALA DIPAN (A) DAN PAPAN KAKI (B).

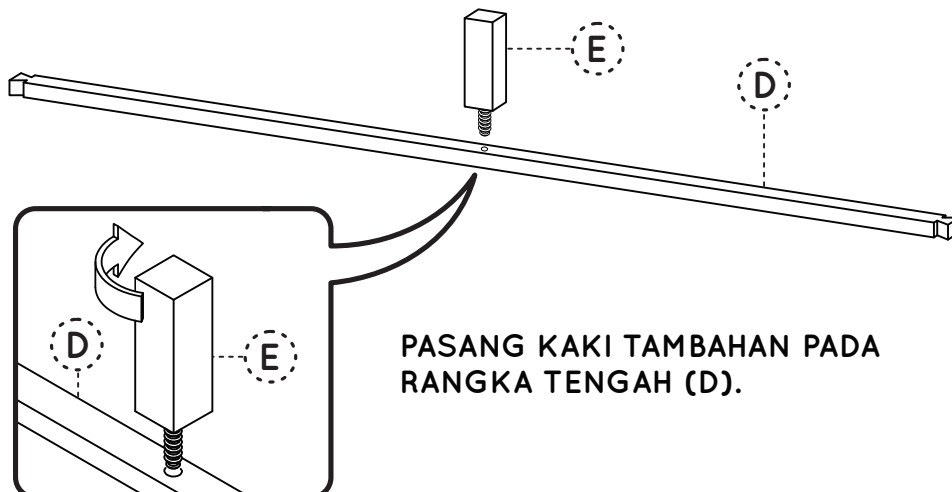


PASTIKAN PENGAIT METAL SEJAJAR DENGAN  
BAUT HEKSAGONAL (BB).

MASUKKAN BAUT HEKSAGONAL (BB),  
BIARKAN SEDIKIT KENDOR.

KENCANGKAN SEMUA BAUT MENGGUNAKAN KUNCI PAS (AA).

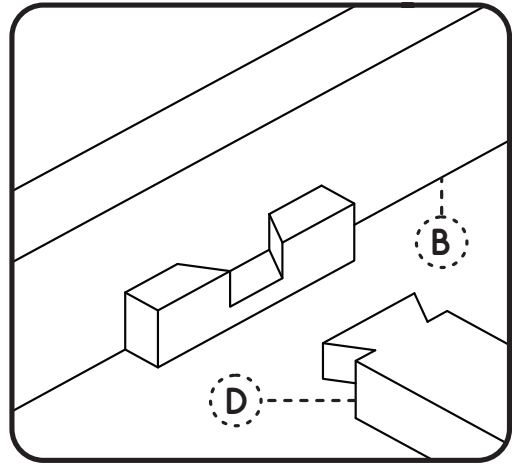
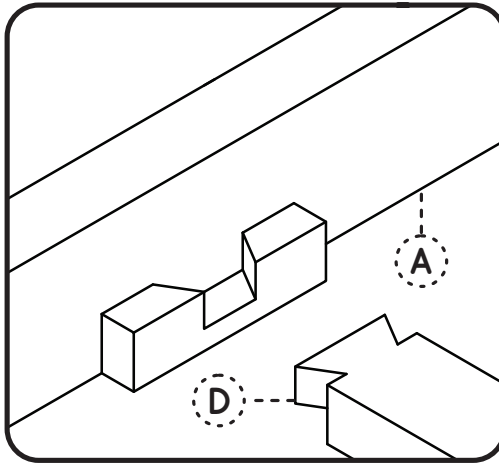
4



PASANG KAKI TAMBAHAN PADA  
RANGKA TENGAH (D).

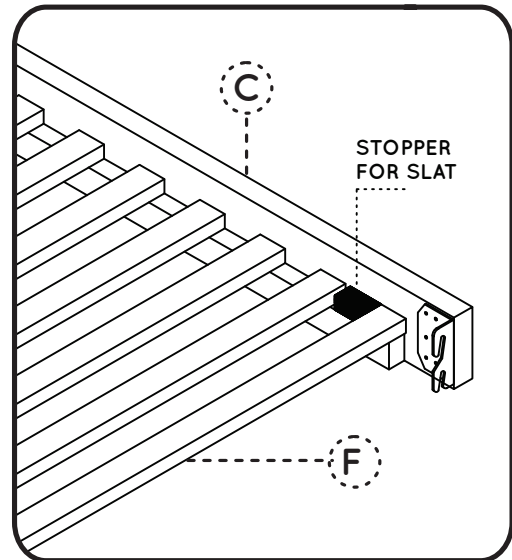
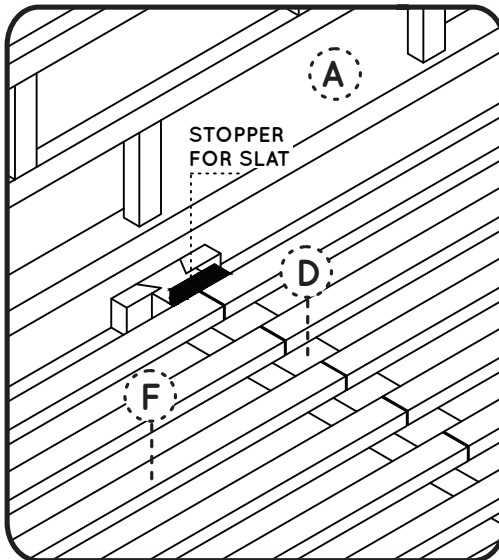
**5**

PASANG RANGKA TENGAH (D) BESERTA KAKI TAMBAHAN (E) KE DIPAN. PASTIKAN ANDA MEMASANG RANGKA TENGAH DENGAN TERLEBIH DAHULU MENGENCANGKAN KAKI TAMBAHAN (E) KE SELURUH BAGIAN RANGKA. APABILA TIDAK, RANGKA TENGAH (D) AKAN MUDAH RUSAK.



**6**

PASANG GALARAN (H) KE SELURUH BAGIAN, GUNAKAN PEMBASTAR KAYU SEBAGAI PANDUAN.



**7**

PERAKITAN TELAH SELESAI DAN VOILÀ, DIPAN KATCHWORK ANDA SIAP UNTUK DIGUNAKAN!

